

Informationen über die ausgestellten Produkte:
For information about the products exhibited:

Walvoil S.p.A. - Headquarters
Direzione e Coordinamento Interpump Group S.p.A
Via Adige, 13/D • 42124 Reggio Emilia • Italy
Tel. 0039 0522 932411 • Fax 0039 0522 300984
Marketing@walvoil.com

Walvoil S.p.A. - Hydrocontrol Business Unit
Via San Giovanni, 481 • 40060 Osteria Grande
Castel S. Pietro Terme (BO) • Italy
Tel. 0039 051 6959411 • Fax 0039 051 6958132
info@hydrocontrol-inc.com

www.walvoil.com
www.hydrocontrol-inc.com
www.galtech.it



 **walvoil**
FLUID POWER E | MOTION



Innovation • Continuity • Integration
It is Power



Willkommen zur Agritechnica 2017

Welcome to Agritechnica 2017

Maschinengerechte und nachhaltige **Energielösungen** bietet Walvoil, bereichert durch die Erfahrungen von **Hydrocontrol** und **Galtech**, dem Markt.

Effizienz, Sicherheit, Benutzerfreundlichkeit, Konektivität und **maßgeschneidert** sind die Schlüsselworte, die **Walvoil** bei der täglichen Arbeit leiten, um "Landmaschinensysteme" weltweit zu unterstützen.

Innovation durch **Kontinuität** und **Integration** sind die Werte, die durch Kreativität und Leidenschaft weiter angestrebt werden.

***Machine integrated** and **sustainable power solutions** are what Walvoil, enriched by **Hydrocontrol** and **Galtech** experiences, can offer to the market.*

***Efficiency, Safety, User friendliness, interconnection, tailor-made** are the key words around which **Walvoil** plans and develops its daily activity to support the 'farm machine system' worldwide.*

***Innovation** through **Continuity** and **Integration** are the values it keeps on cultivating fed by creativity and passion.*



walvoil
FLUID POWER EMOTION

walvoil

hydro control

Galtech

www.walvoil.com

Eine aus Italien weltweit expandierende Realität
From Italy a growing reality worldwide



Walvoil S.p.A. • Headquarters
Reggio Emilia • Italy



Business Unit Hydrocontrol
Osteria Grande (BO) • Italy



Galtech Site
Cavriago (RE) • Italy



Walvoil S.p.A. • Production and Logistic
pole Bibbiano (RE) • Italy



Walvoil S.p.A. • R & D
Reggio Emilia • Italy



Walvoil S.p.A. • Test Department
Reggio Emilia • Italy



Walvoil S.p.A. • Electronics Dept.
Reggio Emilia • Italy



Traktor Frontlader Anwendungen
Tractor and Front End Loader applications

Bodenbearbeitungsgeräte • Work the field

Display **2**

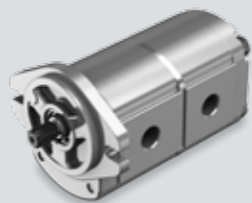
AJW - CJW



CED400W



2SP+2SP TCC



SDM122 - DLM122



TR55



SD8



FUNKTION: Frei programmierbares high Performance Systeme

- KOMPONENTEN:** **AJW - CJW** elektronische analog oder Can Bus Joysticks mit **AMH** Multifunktionsgriff • **CED400W** elektronisches Steuergerät mit integrierter **PHC Studio** Entwicklungssoftware Umgebung
 • **2SP+2SP TCC** Zahnrad-Doppelpumpe, Baugröße 2
 • **SDM122 - DLM122** Monoblock Wegeventil für Frontlader
 • **TR55** Monoblock Wegeventil oder **SD8** Sektional-Wegeventil

FUNKTION: Fully programmable and high performance system

- COMPONENTS:** **AJW - CJW** Analog or CAN bus electronic joysticks with **AMH** multifunction handle • **CED400W** Electronic control unit with **PHC STUDIO** Integrated Development Environment • **2SP+2SP TCC** Double gear pump, Group 2 series • **SDM122 - DLM122** Monoblock directional control valves for implement • **TR55** Monoblock directional control valve or **SD8** Sectional directional control valve

Erntemaschinenanwendungen Combine Harvester applications

Erntemaschinen • Treatment and Harvesting

Display **2**

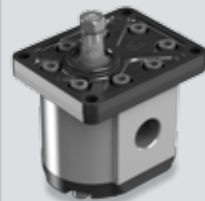
AJW - CJW



CED400W



3GP



2SM+FANR



EX54+EX38



SDE030 - SDE060



HIC



FUNKTION: Effizienzsteigerung vielseitiger Systeme

KOMPONENTEN: AJW - CJW elektronische analog oder Can Bus Joysticks mit AMH Multifunktionsgriff • CED400W elektronisches Steuergerät mit integrierter PHC Studio Entwicklungssoftware Umgebung • 3GP Zahnradpumpe, Baugröße 3 • 2SM+FANR revidierbare Lüftersteuerung • EX54+EX38 Flow Sharing Wegeventil • SDE030 - SDE060 Elektrische Ventile in modularer Bauweise • HIC Blocklösung

FUNCTION: High efficiency and versatile systems

COMPONENTS: AJW - CJW Analog or CAN bus electronic joysticks with AMH Multifunction handle • CED400W Electronic control unit with PHC STUDIO Integrated Development Environment • 3GP Gear pump, Group 3 series • 2SM+FANR Unidirectional and reversible Fan Drive motor • EX54+EX38 Full Flow Sharing directional control valve • SDE030 - SDE060 Bankable valves • HIC Hydraulic Integrated Circuit

Teleskoplader Anwendung Telehandler applications

Hofgeräte • Manage the farm

Display **3**

AJW - CJW



CED400W



PHC
STUDIO

2SPW



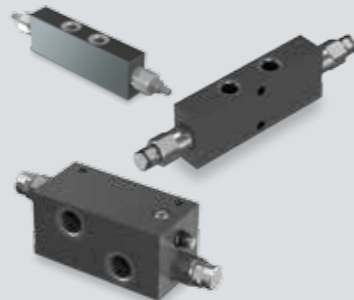
2SM+FANR



DPX100 - DPX100HF



SDS140



078 - 1116 - 1516 Serie - Series

FUNKTION: Vielseitige und ergonomische Analoge oder CAN-Bus-Systeme

KOMPONENTEN: AJW - CJW elektronische analoge oder CAN Bus Joysticks mit MTH Multifunktionsgriff • CED400W elektronisches Steuergerät mit integrierter PHC Studio Entwicklungssoftware Umgebung
• 2SPW gusseiserne Zahnradpumpe Baugröße 2
• 2SM+FANR revidierbare Lüftersteuerung • DPX100 - DPX100HF Flow Sharing Wegeventil oder SDS140 Sektional-Wegeventil
• 078 - 1116 - 1516 Serie Lasthalteventile

FUNCTION: Versatile and ergonomic Analog or CAN bus systems

COMPONENTS: AJW - CJW Analog or CAN bus electronic joysticks with MTH Multifunction handle • CED400W Electronic control unit with PHC STUDIO Integrated Development Environment • 2SPW Cast iron gear pump, Group 2 series • 2SM+FANR Unidirectional and reversible Fan Drive motor • DPX100 - DPX100HF Full Flow Sharing directional control valve or SDS140 Sectional directional control valve
• 078 - 1116 - 1516 Series Counterbalance valves



Forstkran Anwendungen Forestry trailer applications

Forstwirtschaft • Wood to build

Display **4**

RCX



PVD200



2SP



DVS14



FUNKTION: Einfache und komplette EHC Steuerungen

KOMPONENTEN: RCX hydraulischer Joystick mit P Multifunktionsgriff

- PVD200 proportional Verstärker Karte
- 2SP Zahnradpumpe, Baugröße 2
- DVS14 Sektional-Wegeventil

FUNKTION: Simple and complete electrohydraulic systems

KOMPONENTEN: RCX Hydraulic remote controls with P Multifunction handle

- PVD200 Proportional valve driver
- 2SP Gear pump, Group 2 series
- DVS14 Sectional directional control valve



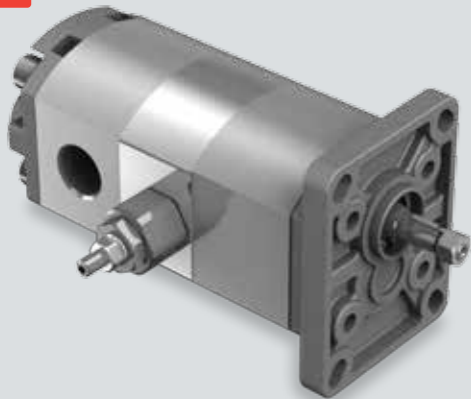


KOMPONENTEN
COMPONENTS

1SP+1SP hoch/niedrig - high/low

Doppelzahnradpumpe, Gruppe 1
Double gear pump, Group 1 series

Display 4



ARBEITSBEDINGUNGEN: Größen: von 0.89 cm³/U - 0.05 in³/U auf 9.78 cm³/U - 0.60 in³/U
Max. Kontinuierlicher Druck: bis zu 240 bar - 3500 psi
Max. Spitzendruck: bis zu 290 bar - 4200 psi

EIGENSCHAFTEN: Aluminium-Flansche und Abdeckungen • Sequenzventil für High / Low-Funktion • Einfacher Sauganschluss • Möglichkeit, alle verfügbaren Pumpengruppen zu kombinieren

WORKING CONDITIONS: Displacements: from 0.89 cm³/rev - 0.05 in³/rev to 9.78 cm³/rev - 0.60 in³/rev
Max. continuous pressure: up to 240 bar - 3500 psi
Max. peak pressure: up to 290 bar - 4200 psi

FEATURES: Aluminium flanges and covers • Sequence valve for High/Low function • Single suction port • Possibility to combine all available pump groups

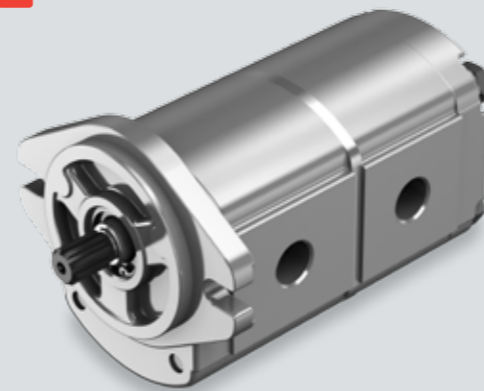


KOMPONENTEN
COMPONENTS

2SP+2SP TCC

Doppelzahnradpumpe, Gruppe 2
Double gear pump, Group 2 series

Display 2



ARBEITSBEDINGUNGEN: Größen: von 4 cm³/U - 0.24 in³/U auf 31.5 cm³/U - 1.92 in³/U
Max. Kontinuierlicher Druck: bis zu 250 bar - 3600 psi
Max. Spitzendruck: bis zu 290 bar - 4200 psi

EIGENSCHAFTEN: Flansche und Abdeckungen aus Aluminium und Gusseisen • Standard- und Kurzflanschsätze • Einfacher Sauganschluss • Möglichkeit, alle verfügbaren Pumpengruppen zu kombinieren

WORKING CONDITIONS: Displacements: from 4 cm³/rev - 0.24 in³/rev to 31.5 cm³/rev - 1.92 in³/rev
Max. continuous pressure: up to 250 bar - 3600 psi
Max. peak pressure: up to 290 bar - 4200 psi

FEATURES: Aluminium and cast iron flanges and covers • Standard and short flange kits • Single suction port • Possibility to combine all available pump groups





KOMPONENTEN
COMPONENTS

2SP Serie/Series

Zahnradpumpen, Gruppe 2
Gear pumps, Group 2 series

Display **2** **3**



ARBEITSBEDINGUNGEN: Größen: von 4 cm³/U - 0.24 in³/U auf 31.5 cm³/U - 1.92 in³/U
Max. Kontinuierlicher Druck: bis zu 250 bar - 3600 psi
Max. Spitzendruck: bis zu 290 bar - 4200 psi

EIGENSCHAFTEN: Flansche und Abdeckungen aus Aluminium und Gusseisen
• Standard- und Kurzflanschsätze • Einfacher Sauganschluss • Möglichkeit, alle verfügbaren Pumpengruppen zu kombinieren

WORKING CONDITIONS: Displacements: from 4 cm³/rev - 0.24 in³/rev to 31.5 cm³/rev - 1.92 in³/rev
Max. continuous pressure: up to 250 bar - 3600 psi
Max. peak pressure: up to 290 bar - 4200 psi

FEATURES: Aluminium and cast iron flanges and covers • Standard and short flange kits • Single suction port • Possibility to combine all available pump groups



KOMPONENTEN
COMPONENTS

2SPW Serie/Series

Grauguss-Zahnradpumpen, Gruppe 2
Cast iron gear pumps, Group 2 series

Display **3**



ARBEITSBEDINGUNGEN: Größen: von 14 cm³/U - 0.85 in³/U auf 31.5 cm³/U - 1.92 in³/U
Max. Kontinuierlicher Druck: bis zu 250 bar - 3600 psi
Max. Spitzendruck: bis zu 300 bar - 4350 psi

EIGENSCHAFTEN: Graugussflansche, Abdeckungen und Gehäuse • Einfacher Ansaugstutzen • viele Konfigurationen in Bezug auf Flansche, Wellen und integrierte Ventile

WORKING CONDITIONS: Displacements: from 14 cm³/rev - 0.85 in³/rev to 31.5 cm³/rev - 1.92 in³/rev
Max. continuous pressure: up to 250 bar - 3600 psi
Max. peak pressure: up to 300 bar - 4350 psi

FEATURES: Cast iron flanges, covers and body • Single suction port
• Wide configurations in terms of flanges, shafts and integrated valves





KOMPONENTEN
COMPONENTS

3GP Serie/Series

Zahnradpumpen, Gruppe 3
Gear pumps, Group 3 series

Display **3**



ARBEITSBEDINGUNGEN: Größen: von 19.3 cm³/U - 1.18 in³/U auf 77.2 cm³/U - 4.71 in³/U

Max. Kontinuierlicher Druck: bis zu 250 bar - 3600 psi

Max. Spitzendruck: bis zu 300 bar - 4350 psi

EIGENSCHAFTEN: Flansche und Abdeckungen aus Aluminium und Gusseisen • Standard- und Kurzflanschsätze • Einfacher Sauganschluss • Möglichkeit, alle verfügbaren Pumpengruppen zu kombinieren

WORKING CONDITIONS: Displacements: from 19.3 cm³/rev - 1.18 in³/rev to 77.2 cm³/rev - 4.71 in³/rev

Max. continuous pressure: up to 250 bar - 3600 psi

Max. peak pressure: up to 300 bar - 4350 psi

FEATURES: Aluminium and cast iron flanges and covers • Standard and short flange kits • Single suction port • Possibility to combine all available pump groups



KOMPONENTEN
COMPONENTS

2SM Serie/Series

Zahnradmotoren, Gruppe 2
Gear motors, Group 2 series

Display **2**



ARBEITSBEDINGUNGEN: Größen: von 4 cm³/U - 0.24 in³/U auf 31.5 cm³/U - 1.92 in³/U

Max. Kontinuierlicher Druck: bis zu 230 bar - 3330 psi

EIGENSCHAFTEN: Unidirektionale und reversible Typen • Erhältlich mit Drehzahlsensor und Durchflussregler • Optionale Antikavitations- und Druckbegrenzungsventile • Spezielle Abstützlager für hohe axiale Belastungen

WORKING CONDITIONS: Displacements: from 4 cm³/rev - 0.24 in³/rev to 31.5 cm³/rev - 1.92 in³/rev

Max. continuous pressure: up to 230 bar - 3330 psi

FEATURES: Unidirectional and reversible types • Available with speed sensor and flow regulator • Optional anticavitation and pressure relief valves • Special outrigger bearings for high axial loads





KOMPONENTEN
COMPONENTS

2SM+FANR

Unidirektionale und reversible Lüftersteuerung
Unidirectional and reversible Fan Drive motor

Display **2** **3**



ARBEITSBEDINGUNGEN: Größen: von 4 cm³/U - 0.24 in³/U auf 31.5 cm³/U - 1.92 in³/U
Max. Kontinuierlicher Druck: bis zu 230 bar - 3350 psi

EIGENSCHAFTEN: Eingebautes Proportional-Druckbegrenzungsventil
• Antiblockierventil und 4-Wege-Ein-Aus-Magnetventil für Rückwärtsdrehrichtung
• Spezielle Abstützlager für hohe Axiallasten
• Kombinierbar mit elektronischer Steuereinheit **CED400W** oder **PVD200**
Proportional-Ventilantriebs-, Temperatur- und Drehzahlsensoren

WORKING CONDITIONS: Displacements: from 4 cm³/rev - 0.24 in³/rev to 31,5 cm³/rev - 1.92 in³/rev
Max. continuous pressure: up to 230 bar - 3350 psi

FEATURES: Built in proportional pressure relief valve • Anticavitation valve and 4 way on-off solenoid valve for reverse rotation direction
• Special outrigger bearings for high axial loads • To be combined with **CED400W** Electronic control unit or **PVD200** Proportional valve driver, temperature and speed sensors

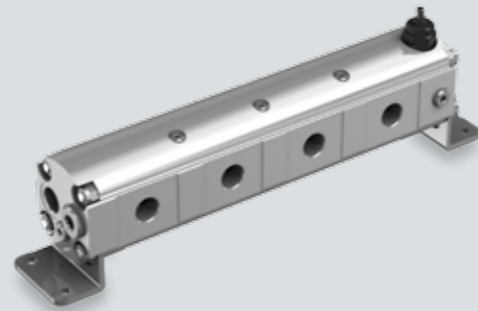


KOMPONENTEN
COMPONENTS

2SF Serie/Series

Zahnradstromteiler, Gruppe 2 Serie
Gear flow dividers, Group 2 series

Display **4**



ARBEITSBEDINGUNGEN: Größen: von 8.5 cm³/U - 0.52 in³/U auf 26 cm³/U - 1.59 in³/U
Max. Kontinuierlicher Druck: bis zu 240 bar - 3500 psi
Max. Spitzendruck: bis zu 260 bar - 3750 psi

EIGENSCHAFTEN: Zahnradmengenteiler mit Aluminiumgehäuse • Sie können auch als Druckvervielfacher eingesetzt werden, um den Arbeitsdruck eines Kreislafs zu erhöhen • Überdruckventile für den Entlagenausgleich sind auf Anfrage erhältlich

WORKING CONDITIONS: Displacements: from 8.5 cm³/rev - 0.52 in³/rev to 26 cm³/rev - 1.59 in³/rev
Max. continuous pressure: up to 240 bar - 3500 psi
Max. peak pressure: up to 260 bar - 3750 psi

FEATURES: External flow gear dividers with aluminium body • They can also be used as pressure multipliers to increase the working pressure of a circuit • Relief valves for the actuators alignment are available on request



KOMPONENTEN COMPONENTS

P

Multifunktionsgriff Multifunction handle

Display **1 4**



ARBEITSBEDINGUNGEN: Spannungsversorgung: von 8 bis 32 V
Betriebstemperatur: von -40 bis +85°C / von -40 bis +185°F

EIGENSCHAFTEN: Ergonomisches Design für hohen Komfort • Funktionelle Sicherheit (Roller): Cat.2, PL d / SIL 2 fähig • Einfache Anpassung von bis zu 8 Tasten, bis zu 3 Rollen und bis zu 3 Wippenschaltern in verschiedenen Farben • Tot-Mann Schalter • Bedienelemente auf der Vorderseite und auf der Bedienerseite

WORKING CONDITIONS: Voltage supply: from 8 to 32 V
Operating temperature: from -40 to +85 °C / from -40 to +185°F

FEATURES: Ergonomic design for a high comfort level • Functional Safety (roller): Cat.2, PL d / SIL 2 capable • Easily customizable up to 8 push-buttons, up to 3 rollers and up to 3 rocker switches of different colours • Dead man switch • Controls on front and operator side



KOMPONENTEN COMPONENTS

AMH

Multifunktionsgriff Multifunction handle

Display **1 2**



ARBEITSBEDINGUNGEN: Spannungsversorgung: von 8 bis 32 V
Betriebstemperatur: von -40 bis +85°C / von -40 bis +185°F

EIGENSCHAFTEN: Ergonomisches Design für hohen Komfort • Funktionelle Sicherheit (Roller): Cat.2, PL d / SIL 2 fähig • Einfache Anpassung von bis zu 10 Tasten, 1 Rolle und 3 LEDs in verschiedenen Farben • Proportionale Steuerung auf der Vorder- oder der linken Seite

WORKING CONDITIONS: Voltage supply: from 8 to 32 V
Operating temperature: from -40 to +85°C / from -40 to +185°F

FEATURES: Ergonomic design for a high comfort level • Functional Safety (roller): Cat.2, PL d / SIL 2 capable • Easily customizable up to 10 push-buttons, 1 roller and 3 LEDs of different colours • Proportional control on front or left side



KOMPONENTEN
COMPONENTS

MTH

Multifunktionsgriff
Multifunction handle

Display **1 3**



ARBEITSBEDINGUNGEN: Spannungsversorgung: von 8 bis 32 V
Betriebstemperatur: von -40 bis +85°C / von -40 bis +185°F

EIGENSCHAFTEN: Ergonomisches Design für hohen Komfort • Funktionale Sicherheit (Roller): Cat.2, PL d / SIL 2 fähig • Einfach anpassbar mit Rollen und Drucktasten in verschiedenen Farben • Bis zu 10 Drucktasten und bis zu 4 Roller • Proportionale Bedienelemente auf der Front- und Bedienerseite • Rechts- und linksseitige Konfigurationen • Kapazitive Bedienererkennung mit Hintergrundbeleuchtung

WORKING CONDITIONS: Voltage supply: from 8 to 32 V
Operating temperature: from -40 to +85°C / from -40 to +185°F

FEATURES: Ergonomic design for a high comfort level • Functional Safety (rollers): Cat.2, PL d / SIL 2 capable • Easily customizable with rollers and push buttons of different colours • Up to 10 push-buttons and up to 4 rollers • Proportional controls on front and operator side • Right and left hand configurations • Capacitive operator presence detection with backlight illumination



KOMPONENTEN
COMPONENTS

AJW

Analoger elektronischer Joystick
Analog electronic joystick

Display **3**



ARBEITSBEDINGUNGEN: Spannungsversorgung: von 8 bis 32 V
Betriebstemperatur: von -40 bis +85°C / von -40 bis +185°F
Wetterschutz: IP67 / 69k

EIGENSCHAFTEN: Einfach und redundant Analogausgang • Hall-Effekt, hohe Lebensdauer, lange Lebensdauer • Elektrische/mechanische Lebensdauer: >10⁶ Operationen pro Achse • EMI/RFI: 100 V/m • Funktionale Sicherheit (Achsen und Roller): Cat.2, PL d / SIL 2 fähig • Kompaktes Design für einfache Kabinenmontage • Einfach- und Doppelachse verfügbar • Passend für alle Walvoil-Griffe



WORKING CONDITIONS: Voltage supply: 8 to 32 V
Operating temperature: from -40 to +85°C / from -40 to +185°F
Weather protection: IP67 / 69k

FEATURES: Single and redundant Analog output • Hall effect, heavy duty, long life • Electrical/Mechanical life: >10⁶ operations for each axis • EMI/RFI: 100V/m • Functional Safety (axis and rollers): Cat.2, PL d / SIL 2 capable • Compact design for easy cab installation • Single and double axis available • Suitable for all Walvoil handles



KOMPONENTEN
COMPONENTS

CJW

CAN bus elektronischer Joystick
CAN bus electronic joystick

Display **1 2**



ARBEITSBEDINGUNGEN: Spannungsversorgung: von 8 bis 32 V
Betriebstemperatur: von -40 bis +85°C / von -40 bis +185°F
Wetterschutz: IP65

EIGENSCHAFTEN: Hall-Effekt, Heavy Duty, Long Life • CAN-Bus-Protokolle: CANopen, SAE J1939, ISOBUS und CANopen Safety • Redundante Diversity-Option: CAN-Bus + Analog • Elektrische/mechanische Lebensdauer: >10⁶ Operationen für jede Achse • EMI/RFI: 100 V/m • Funktionale Sicherheit: Cat.2, PL c/d / SIL 1 fähig • Design für einfache Kabinenmontage • Einzel- und Doppelachse verfügbar • Passend für alle Walvoil-Griffe

WORKING CONDITIONS: Voltage supply: from 8 to 32 V
Operating temperature: from -40 to +85°C / from -40 to +185°F
Weather protection: IP65

FEATURES: Hall effect, Heavy Duty, Long Life • CAN bus protocols: CANopen, SAE J1939, ISOBUS and CANopen Safety • Redundant diversity option: CANbus + Analog • Electric/mechanical life: >10⁶ operations for each axis • EMI/RFI: 100 V/m • Functional Safety: Cat.2, PL c/d / SIL 1 capable • Compact design for easy cab installation • Single and double axis available • Suitable for all Walvoil handles



KOMPONENTEN
COMPONENTS

RCX

Hydraulische Fernbedienung
Hydraulic remote control

Display **4**



ARBEITSBEDINGUNGEN:
Nenndurchfluss: bis zu 12 l/min - 3.2 US-GPM
Max. Druck: 100 bar - 1450 psi

EIGENSCHAFTEN: Doppelachse mit Dämpfungssystem • Geringer Kraftaufwand
• Große Auswahl an Pilotkurven und Griffausführungen

WORKING CONDITIONS:
Nominal flow rating: up to 12 l/min - 3.2 US gpm
Max. pressure: 100 bar - 1450 psi

FEATURES: Double axis with damping system • Low effort actuation
• Wide selection of pilot curves and range of handles



KOMPONENTEN
COMPONENTS

SCF034

Flexible Kabelfernbedienung
Flexible cable remote control

Display **2**



ARBEITSBEDINGUNGEN:

Max Belastung: bis zu 1400 N - 315 lbf in der Traktion
Mechanische Lebensdauer: 10⁵ Operationen

MERKMALE: Mechanische Sicherheitsverriegelung • Ergonomische Griffe mit Druckknöpfen erhältlich • Einfacher oder zweifacher Betrieb

WORKING CONDITIONS:

Max load: up to 1400 N - 315 lbf in traction
Mechanical life: 10⁵ operations

FEATURES: Mechanical safety lock • Ergonomic handles with push-buttons available • Single or dual operations



KOMPONENTEN
COMPONENTS

PVD200

Proportional-Ventilantrieb
Proportional valve driver

Display **1 4**



ARBEITSBEDINGUNGEN: Spannungsversorgung: von 8 bis 32 V
Betriebstemperatur: von -40 bis +85°C / von -40 bis +185°F
Wetterschutz: IP67 / 69k

EIGENSCHAFTEN: 4 analoge Eingänge • 2 + 2 proportionale PWM-Ausgänge
• Robuste Deutsch DT-Steckverbinder • CANopen- und SAE J1939-Protokolle

WORKING CONDITIONS: Voltage supply: from 8 to 32 V
Operating temperature: from -40 to +85 °C / from -40 to +185°F
Weather protection: IP67 / 69k

FEATURES: 4 analog inputs • 2+2 proportional PWM outputs • Heavy duty Deutsch DT connectors • CANopen and SAE J1939 protocols





KOMPONENTEN
COMPONENTS

CED400W

Elektronische Kontrolleinheit
Electronic control unit

Display **1 2 3**



ARBEITSBEDINGUNGEN: Spannungsversorgung: von 8 bis 32 V
Betriebstemperatur: von -40 bis +85°C / von -40 bis +185°F
Wetterschutz: IP67 / IP69K

EIGENSCHAFTEN: 4 analoge Eingänge / 2 digitale Eingänge •
4 + 4 proportionale PWM-Ausgänge • Robuste Deutsch DTM-12p Stecker •
CANopen und SAE J1939 Protokolle • Funktionale Sicherheit: Cat.2, PL c / d,
SIL 1 fähig • Programmierbar nach IEC 61131 Standard durch **PHC STUDIO**

WORKING CONDITIONS: Voltage supply: from 8 to 32 V
Operating temperature: from -40 to +85°C / from -40 to +185°F
Weather protection: IP67 / IP69K

FEATURES: 4 analog inputs / 2 digital inputs • 4+4 proportional PWM
outputs • Heavy duty Deutsch DTM-12p connectors • CANopen
and SAE J1939 protocols • Functional Safety: Cat.2, PL c/d, SIL 1
capable • Programmable according to IEC 61131 standard through
PHC STUDIO

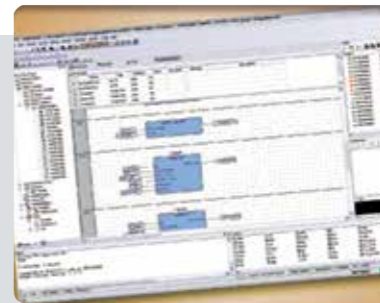


KOMPONENTEN
COMPONENTS

PHC STUDIO

Integrierte Entwicklungsumgebung
Integrated Development Environment

Display **1 2 3**



EIGENSCHAFTEN: PHC STUDIO ist eine integrierte Entwicklungsumgebung
(Integrated Development Environment, IDE), die die in der Norm IEC 61131
(ST, FUP, LD, IL und SFC) definierten 5 Programmiersprachen unterstützt.
• Die elektronische Steuereinheit **CED400W** ist über **PHC STUDIO**
programmierbar

FEATURES: PHC STUDIO is an Integrated Development Environment
(IDE) that supports the 5 programming languages defined in IEC
61131 standard (ST, FBD, LD, IL and SFC)
• The **CED400W** electronic control unit series is programmable
through **PHC STUDIO**





KOMPONENTEN
COMPONENTS

SDM122 - DLM122

Monoblock-Wegeventil
Monoblock directional control valves

Display **2**



ARBEITSBEDINGUNGEN:

Nenndurchfluss: 80 l/min - 21 US-GPM
Max. Druck: 250 bar - 3600 psi

EIGENSCHAFTEN: Open-Center- und Load-Sensing-Konfigurationen
• Hall-Effekt-Sensoren für die Kolbenposition • Manuelle, flexible Kabel- oder proportionale mechatronische Steuerungen

WORKING CONDITIONS:

Nominal flow rating: 80 l/min - 21 US gpm
Max. pressure: 250 bar - 3600 psi

FEATURES: Open center and Load Sensing configurations • Hall effect sensors for spool position • Manual, flexible cable or proportional mechatronic controls

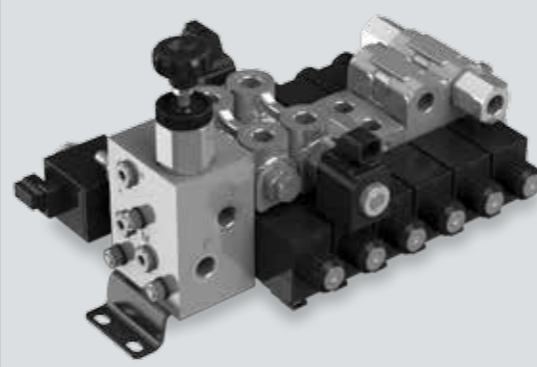


KOMPONENTEN
COMPONENTS

SDE030 - SDE060

Elektrische Ventile in modularer Bauweise
Bankable solenoid valves

Display **2**



ARBEITSBEDINGUNGEN:

Nenndurchfluss: bis zu 60 l/min - 16 US-GPM
Max. Druck: bis zu 315 bar - 4600 psi

EIGENSCHAFTEN: Große Vielfalt an Eingangssektionen (Standard, mit Durchflussregler, offener und geschlossener Kreis Umschaltung)
• Ein- / Aus-Magneten • Verzinkte Arbeitssektionen • Optionale seitliche Anschlussposition und eingebaute Rückschlagventile

WORKING CONDITIONS:

Nominal flow rating: up to 60 l/min - 16 US gpm
Max. pressure: up to 315 bar - 4600 psi

FEATURES: Wide inlet cover options (standard, with flow regulator, Open and Closed center switch kit) • On/off solenoid controls • Zinc plated working sections • Optional side port location and built in check valves



KOMPONENTEN
COMPONENTS

SDM100

Monoblock-Wegeventile
Monoblock directional control valves

Display 4



ARBEITSBEDINGUNGEN:

Nenndurchfluss: 70 l/min - 18 US-GPM
Max. Druck: 315 bar - 4600 psi

EIGENSCHAFTEN: Offener Kreis Konfiguration, Parallel- und Serienschaltungen

- Antikavitations- und Absperrventile an jeder Sektion
- Große Auswahl an Steuerungen: manuell, pneumatisch, elektropneumatisch, hydraulisch, elektrohydraulisch, elektrisch und fern mit Bowdenzügen

WORKING CONDITIONS:

Nominal flow rating: 70 l/min - 18 US gpm
Max. pressure: 315 bar - 4600 psi

FEATURES: Open center configuration, parallel and series circuits

- Anticavitation and antishock valves on every section
- Wide range of controls: manual, pneumatic, electropneumatic, hydraulic, electrohydraulic, electric and remote with flexible cable



KOMPONENTEN
COMPONENTS

SD8

Wegeventil
Sectional directional control valve

Display 2



ARBEITSBEDINGUNGEN:

Nenndurchfluss: 90 l/min - 24 US-GPM
Max. Druck: bis zu 315 bar - 4600 psi

EIGENSCHAFTEN: Druckbegrenzungs-Steuerkit (Kick-out)

- Einfach- / doppeltwirkend
- Eingangs-Durchflussregler
- Hitch-Steuerventil
- Vorbereitung für Schnellkupplungen

WORKING CONDITIONS:

Nominal flow rating: 90 l/min - 24 US gpm
Max. pressure: up to 315 bar - 4600 psi

FEATURES: Pressure kick-out control kit

- Single/double acting
- Inlet flow regulator
- Hitch control valve
- Ready for quick-release fittings



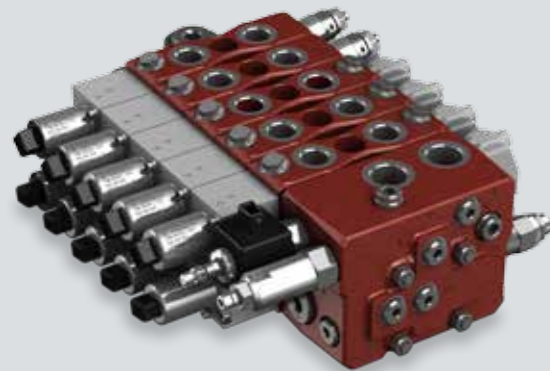


KOMPONENTEN
COMPONENTS

SDS140

Wegeventil
Sectional directional control valve

Display **3**



ARBEITSBEDINGUNGEN:
Nenndurchfluss: 90 l/min - 24 US-GPM
Max. Druck: bis zu 315 bar - 4600 psi

EIGENSCHAFTEN: Für Open-Center- und Load-Sensing-Kreise • Konfiguration mit Flow-Unloader und Eingangs-Durchflussregler • Proportionale elektrohydraulische Steuerungen mit optionalen Hall-Effekt-Sensoren für die Schieberposition

WORKING CONDITIONS:
Nominal flow rating on working ports: 90 l/min - 24 US gpm
Max. pressure: up to 315 bar - 4600 psi

FEATURES: For Open Center and Load Sensing circuits • Configuration with Flow Unloader and inlet flow regulator • Proportional electrohydraulic controls with optional Hall effect sensors for spool position



KOMPONENTEN
COMPONENTS

DPX100 - DPX100HF

Flow Sharing Wegeventile - Sektionsbauweise
Full Flow Sharing directional control valves - sectional

Display **3**



ARBEITSBEDINGUNGEN:
Nenndurchfluss an Einlassanschlüssen: > 120 l/min - > 32 US-GPM
Nenndurchfluss an Arbeitsanschlüssen: bis zu 120 l/min - 32 US-GPM
Max. Druck (bei HP und HF Sektionen): bis zu 420 bar - 6100 psi

EIGENSCHAFTEN: Für Open-Center- und Load-Sensing-Kreisläufe • Hochdruckoption • Optionale Einlassabschnitte mit LS-Prioritätsventil • Proportionale elektrohydraulische Steuerungen mit Hall-Effekt-Sensoren für Schieberposition • High flow Sektion verfügbar und mit DPX100 Standardsektionen montierbar • Proportionale mechatronische Steuerung



WORKING CONDITIONS:
Nominal flow rating on inlet ports: > 120 l/min - > 32 US gpm
Nominal flow rating on working ports: up to 120 l/min - 32 US gpm
Max. pressure (on HP and HF sections): up to 420 bar - 6100 psi

FEATURES: For Open Center and Load Sensing circuits • High pressure option • Optional inlet sections with LS priority valve • Proportional electrohydraulic controls with Hall effect sensors for spool position • High flow section available and stackable with DPX100 standard valve • Proportional mechatronic control



KOMPONENTEN
COMPONENTS

DPX Series

Flow Sharing Wegeventil - Sektional

Full Flow Sharing directional control valves - sectional

Display **3**



ARBEITSBEDINGUNGEN:

Nenndurchfluss an Einlassanschlüssen: bis zu 230 l/min -> 61 US-GPM
Nenndurchfluss an Arbeitsanschlüssen: bis zu 160 l / min - 42 US-GPM
Max. Druck (bei HP-Sektionen): bis zu 420 bar - 6100 psi

EIGENSCHAFTEN: Für Open-Center- und Load-Sensing-Kreisläufe

- Hochdruckoption • Optionale Einlassabschnitte mit LS-Prioritätsventil
- Proportionale elektrohydraulische Steuerungen mit Hall-Effekt-Sensoren für Schieberposition • Proportionale mechatronische Steuerung (DPX100)

WORKING CONDITIONS:

Nominal flow rating on inlet ports: up to 230 l/min - > 61 US gpm
Nominal flow rating on working ports: up to 160 l/min - 42 US gpm
Max. pressure (on HP section): up to 420 bar - 6100 psi

- FEATURES:** For Open Center and Load Sensing circuits • High pressure option • Optional inlet sections with LS priority valve • Proportional electrohydraulic controls with Hall effect sensors for spool position • Proportional mechatronic control (DPX100)



FLUID POWER EMOTION



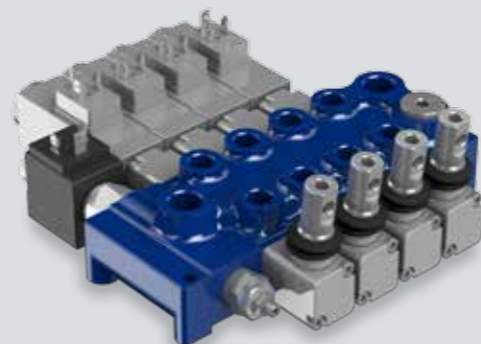
KOMPONENTEN
COMPONENTS

GMV15

Monoblock-Wegeventil

Monoblock directional control valve

Display **4**



ARBEITSBEDINGUNGEN:

Nenndurchfluss: 15 l/min - 4 US-GPM
Max. Druck: 280 bar - 4050 psi

EIGENSCHAFTEN: Kompaktes Design • Mechanische und schwarz / weiß elektrische Steuerungen • Elektrisches Vollstrom-Ablassventil im Einlass

WORKING CONDITIONS:

Nominal flow rating: 15 l/min - 4 US gpm
Max. pressure: 280 bar - 4050 psi

FEATURES: Compact design • Mechanical and on/off electric controls • Electrical full flow dump valve in inlet



FLUID POWER EMOTION

TR55

Monoblock-Wegeventil
Monoblock directional control valve

Display **2**



ARBEITSBEDINGUNGEN:

Nenndurchfluss: 50 l/min - 13 US-GPM
 Max. Druck: 350 bar - 5100 psi

EIGENSCHAFTEN: Antishock-, Antikavitations- und kombinierte Ventile sind an jeder Sektion erhältlich • Lastrückschlagventil an allen Sektionen • Mechanische (auch mit Bowdenzugl), hydraulische, elektrohydraulische Steuerungen • Optional Klemmventil für Seitenvershub

WORKING CONDITIONS:

Nominal flow rating: 50 l/min - 13 US gpm
 Max. pressure: 350 bar - 5100 psi

FEATURES: Antishock, anticavitation and combined valves are available on each section • Load check valve on all sections • Mechanical (also with flexible cable), hydraulic, electrohydraulic controls • Optional Clamping valve



GMV115

Monoblock-Wegeventil
Monoblock directional control valve

Display **4**



ARBEITSBEDINGUNGEN:

Einlass-Nenndurchfluss: bis zu 115 l/min - 30 US-GPM
 Eingang max. Druck: bis zu 320 bar - 4650 psi

EIGENSCHAFTEN: Kompensierter Durchflussregler • Elektrisches Vollstrom-Ablassventil im Einlass • Hochdruck-Weiterleitung • Zweites Überdruckventil für Druckweiterleitung



WORKING CONDITIONS:

Inlet nominal flow rating: up to 115 l/min - 30 US gpm
 Inlet max. pressure: up to 320 bar - 4650 psi

FEATURES: Compensated flow regulator • Electrical full flow dump valve in inlet • High pressure Carry Over • Second relief valve on Carry Over port



KOMPONENTEN
COMPONENTS

DVS14

Wegeventil
Sectional directional control valve

Display 4



ARBEITSBEDINGUNGEN:
Nenndurchfluss : 80 l/min - 21 US-GPM
Max. Druck: 350 bar - 5100 psi

EIGENSCHAFTEN: Mechanische, hydraulische, elektrische Ein- / Ausschalt- und elektrohydraulische Proportionalregler • Verfügbar für offene und geschlossene Keise



WORKING CONDITIONS:
Nominal flow rating: 80 l/min - 21 US gpm
Max. pressure: 350 bar - 5100 psi

FEATURES: Mechanical, hydraulic, electric on/off and electrohydraulic proportional controls • Available for Open and Closed center circuits



KOMPONENTEN
COMPONENTS

EX54+EX38

Flow Sharing Wegeventil - Sektional
Full Flow Sharing directional control valve - sectional

Display 2



ARBEITSBEDINGUNGEN:
Nenndurchfluss am Einlass: bis zu 300 l/min - 79 US-GPM
Nenndurchfluss an Arbeitsanschlüssen:
EX38 Sektionen 100 l/min - 26.4 US-GPM
EX54 Sektionen 250 l/min - 66 US-GPM
Max. Druck: 350 bar - 5100 psi

EIGENSCHAFTEN: Mechanische, hydraulische und elektrohydraulische Proportionalsteuerungen • Verfügbar für Open Center und Load Sensing Systeme

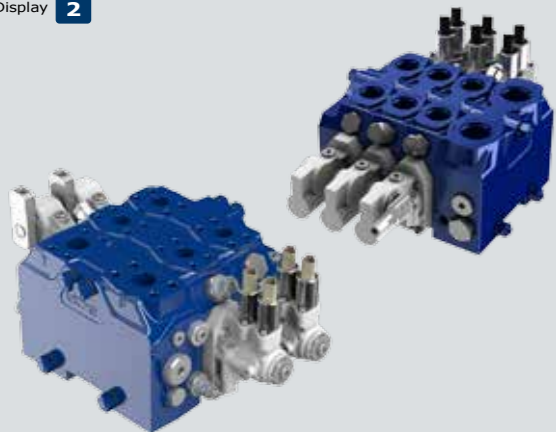


WORKING CONDITIONS:
Nominal flow rating on inlet port: 300 l/min - 79 US gpm
Nominal flow rating on working ports:
EX38 sections 100 l/min - 26.4 US gpm
EX54 sections 250 l/min - 66 US gpm
Max. pressure: 350 bar - 5100 psi

FEATURES: Mechanical, hydraulic and electrohydraulic proportional controls • Available for Open Center and Load Sensing circuits

EX Series

Flow Sharing Wegeventil - Sektional
Full Flow Sharing directional control valves - sectional

 Display **2**

ARBEITSBEDINGUNGEN:

Nenndurchfluss am Einlass: bis zu 450 l/min - 119 US-GPM
Nenndurchfluss an Arbeitsanschlüssen: bis zu 350 l/min - 92 US-GPM
Max. Druck: 350 bar - 5100 psi

EIGENSCHAFTEN: Mechanische, hydraulische und elektrohydraulische Proportionalsteuerungen • Verfügbar für Open Center und Load Sensing Kreise • Ventile der EX-Serie sind untereinander kombinierbar

WORKING CONDITIONS:

Nominal flow rating on inlet port: up to 450 l/min - 119 US gpm
Nominal flow rating on working ports: up to 350 l/min - 92 US gpm
Max. pressure: 350 bar - 5100 psi

FEATURES: Mechanical, hydraulic and electrohydraulic proportional controls • Available for Open Center and Load Sensing circuits • EX Series valves are stackable each other

HIC

Hydraulische integrierte Schaltung
Hydraulic Integrated Circuit

 Display **2**

ARBEITSBEDINGUNGEN:

Eingangs-Nenndurchfluss: bis zu 200 l/min - 53 US-GPM
Eingang max. Druck: bis zu 350 bar - 5100 psi

EIGENSCHAFTEN: Kompakte Bauweise • Sehr anpassbare Konfigurationen

WORKING CONDITIONS:

Inlet nominal flow rating: up to 200 l/min - 53 US gpm
Inlet max. pressure: up to 350 bar - 5100 psi

FEATURES: Compact construction • Highly customizable configurations

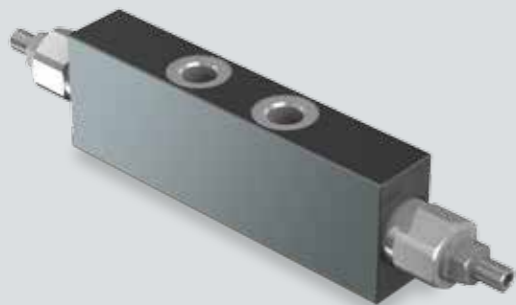


KOMPONENTEN
COMPONENTS

078 Serie/Series

Lasthalteventile
Counterbalance valves

Display **3**



ARBEITSBEDINGUNGEN:

Nenndurchfluss: 40 l/min - 11 US-GPM
Max. Druck: 350 bar - 5100 psi

EIGENSCHAFTEN: Gehäuse aus verzinktem Stahl • Einzel- und Doppelventiltypen • Lastempfindliche und belüftete Konfigurationen • Optionale Pilotverhältnisse

WORKING CONDITIONS:

Nominal flow rating: 40 l/min - 11 US gpm
Max. pressure: 350 bar - 5100 psi

FEATURES: Zinc plated steel body • Single and double valve types • Load sensitive and vented configurations • Customized pilot ratio option



KOMPONENTEN
COMPONENTS

1116 Serie/Series

Lasthalteventile
Counterbalance valves

Display **3**



ARBEITSBEDINGUNGEN:

Nenndurchfluss: 60 l/min - 16 US-GPM
Max. Druck: bis zu 350 bar - 5100 psi

EIGENSCHAFTEN: Gehäuse aus Aluminium oder verzinktem Stahl • Einzel- und Doppelventiltypen • Lastempfindliche, entlastete und entlüftete Konfigurationen • Optionale Pilotverhältnisse

WORKING CONDITIONS:

Nominal flow rating: 60 l/min - 16 US gpm
Max. pressure: up to 350 bar - 5100 psi

FEATURES: Aluminium or zinc plated steel body • Single and double valve types • Load sensitive, relief compensated and vented configurations • Customized pilot ratio option





KOMPONENTEN
COMPONENTS

1516 Serie/Series

Lasthalteventile
Counterbalance valves

Display **3**



ARBEITSBEDINGUNGEN:

Nenndurchfluss: bis zu 160 l/min - 42 US-GPM
Max. Druck: bis zu 400 bar - 5800 psi

EIGENSCHAFTEN: Gehäuse aus verzinktem Stahl • Einzel- und Doppelventiltypen • Lastempfindliche und belüftete Konfigurationen • Kundenspezifische Pilotverhältnisse • Lasthaltekonfiguration gemäß EN474-5 und ISO8643

WORKING CONDITIONS:

Nominal flow rating: up to 160 l/min - 42 US gpm
Max. pressure: up to 400 bar - 5800 psi

FEATURES: Zinc plated steel body • Single and double valve types • Load sensitive and vented configurations • Customized pilot ratio option • Load hold configuration available according to EN474-5 and ISO8643



KOMPONENTEN
COMPONENTS

EC.T Serie/Series

SAE Kavität, 2/2 Wegeventile
SAE cavity electric valves, 2 way - 2 positions

Display **3**



ARBEITSBEDINGUNGEN:

Nenndurchfluss: bis zu 60 l/min - 16 US-GPM
Max. Druck: bis zu 350 bar - 5100 psi

EIGENSCHAFTEN: Vorgesteuert • Sitzventil • Normal geschlossen • 2-Wege-SAE-Kavität nicht kompensiert • Von SAE08- bis



WORKING CONDITIONS:

Nominal flow rating: up to 60 l/min - 16 US gpm
Max. pressure: up to 350 bar - 5100 psi

FEATURES: Pilot operated • Poppet type • Normally closed • 2 way SAE cavity, not compensated • From SAE08 to SAE16 cavity



KOMPONENTEN
COMPONENTS

Logikventile • Logic Valves

SAE Patronen - Schieberbauweise
SAE Cavity cartridges - spool type

Display 3



ARBEITSBEDINGUNGEN:

Nenndurchfluss: bis zu 190 l/min - 50 US-GPM

Max. Druck: bis zu 350 bar - 5100 psi

EIGENSCHAFTEN: Schiebertyp • Feste oder einstellbare Federeinstellung
• Kompakte 3-Wege-SAE-Bauform

WORKING CONDITIONS:

Nominal flow rating: up to 190 l/min - 50 US gpm

Max. pressure: up to 350 bar - 5100 psi

FEATURES: Spool type • Fixed or adjustable spring setting
• Compact 3 way SAE cavity



FLUID POWER EMOTION

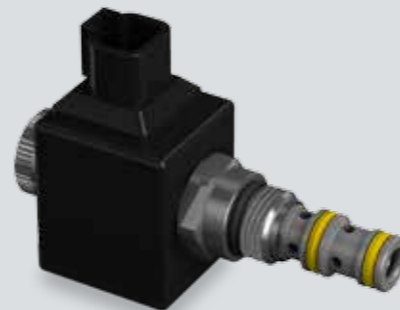


KOMPONENTEN
COMPONENTS

EL08B

Elektroventil SAE Cavity - 3 Wege-2 Positionen
SAE Cavity electric valve - 3 way - 2 positions

Display 3



ARBEITSBEDINGUNGEN:

Nenndurchfluss: 10 l/min - 2.6 US-GPM

Max. Druck: 250 bar - 3600 psi

EIGENSCHAFTEN: 3 Wege-2-Positionen • Direktwirkend • Leckfrei • Optionale Handhilfsbetätigung (Taster, Schraube, Drücken und Drehen)

WORKING CONDITIONS:

Nominal flow rating: 10 l/min - 2.6 US gpm

Max. pressure: 250 bar - 3600 psi

FEATURES: 3 way-2 positions • Direct acting • Leak free • Optional manual override (push-button, screw, push and twist)



FLUID POWER EMOTION

Produkt / Anwendungs Displays
Product / Application Displays

- 1 Elektronik: interaktiver Monitor** / *Electronics interactive display*
- 2 Bodenbearbeitungsgeräte • Erntemaschinen**
Work the field • Treatment and Harvesting
- 3 Hofgeräte** / *Manage the farm*
- 4 Forstwirtschaft** / *Wood to build*

