



walvoil
MOTION BY PEOPLE

NEW

PL..M

Valvole compensate in pressione
con portata prioritaria a richiesta

VALVOLE PL..M

- Priorità su richiesta
- Segnale LS statico & dinamico
- Portata prioritaria compensata
- Particolari esterni zincati e protetti dalla corrosione
- Componenti interni trattati per aumentare la resistenza
- Ottimizzazione dei cursori attraverso CFD analisi
- Cavità SAE standard
- Guarnizioni in poliuretano per alte prestazioni



DESCRIZIONE:

Walvoil lancia sul mercato le nuove valvole a cartuccia prioritarie compensate con possibilità di segnale statico & dinamico. Un grano/orifizio esterno definisce la portata alla valvola che genera la portata compensata richiesta, mentre l'eccedente può essere disponibile per altre utenze. Le cartucce PL sono disponibili in cavità SAE 10, 12 & 16, con differenti pressioni di stand by, e sono impiegate per alimentare le unità di sterzo ed avere la portata necessaria per ulteriori funzioni ausiliarie.

PRINCIPIO DI FUNZIONAMENTO:

In posizione neutra, tutta la portata di ingresso nella bocca 3 viene inviata alla bocca prioritaria 4, mentre l'eccedente viene mandata alle funzioni ausiliarie bocca 2. La portata necessaria/richiesta sulla bocca 4 non è soggetta a variazioni e rimane in tutte le condizioni di lavoro (anche a livelli di pressioni diverse tra bocca 4 & 2).

CONDIZIONI DI LAVORO

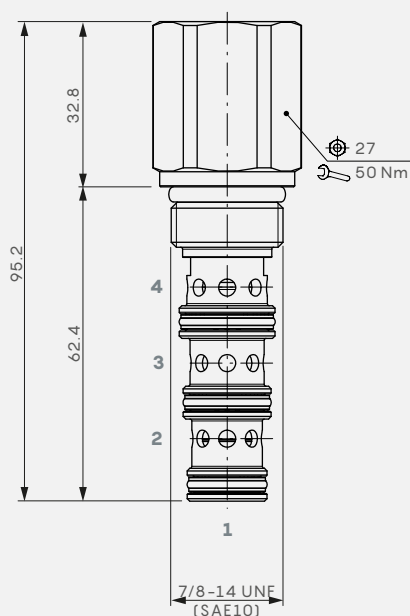
I dati e i diagrammi riportati sono rilevati con olio a base minerale avente viscosità di 46 cSt alla temperatura di 40°C

		PL10M	PL12M	PL16M
Portata nominale	Bocca 3	50 l/min	100 l/min	160 l/min
	Max. su bocca 4	40 l/min	80 l/min	140 l/min
Pressione massima		350 bar		
Stand-by	PL..M/..AB	5 bar	5 bar	5.5 bar
	PL..M/..BB	10 bar	7.5 bar	11 bar
	PL..M/..CB	-	10 bar	22 bar
Fluido	olio a base minerale			
Viscosità	10-200 cSt			
Max livello di contaminazione	18/16/13 ISO4406			
Temperatura del fluido	Poliuretano + guarnizioni NBR	da -20 a +80 °C		
	Guarnizioni FPM	da -20 a +100 °C		
Campo di temperatura ambientale	da -20 a +60 °C			
Cavità	SAE 10/4	SAE 12/4	SAE 16/4	

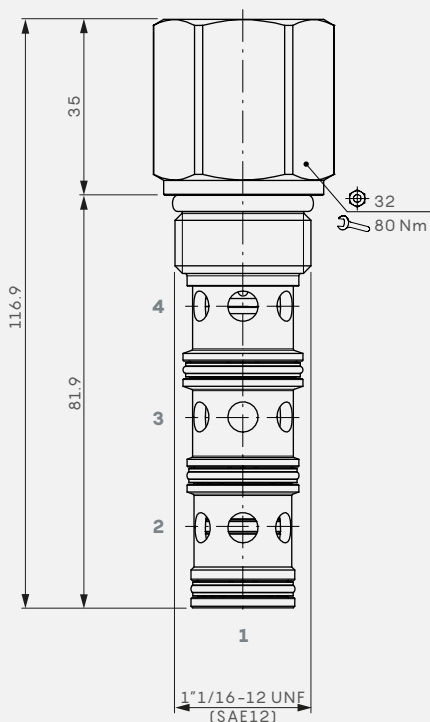
Nota: Per differenti condizioni di utilizzo contattare il Servizio Commerciale.

DIMENSIONI E CIRCUITO IDRAULICO

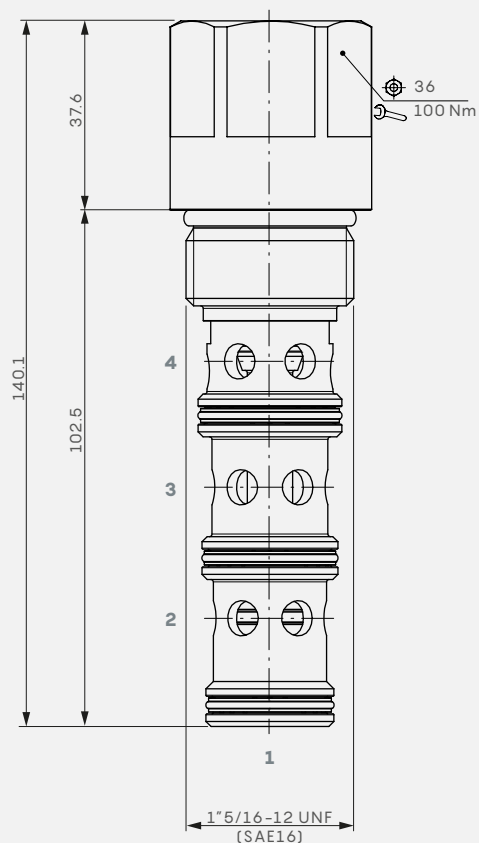
Valvola PL10M



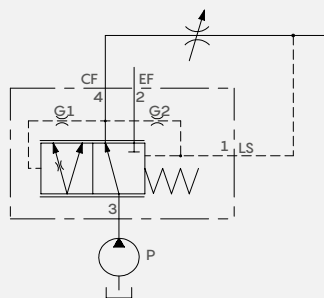
Valvola PL12M



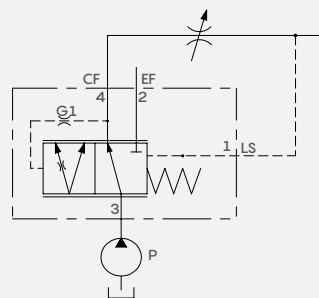
Valvola PL16M



Circuito dinamico

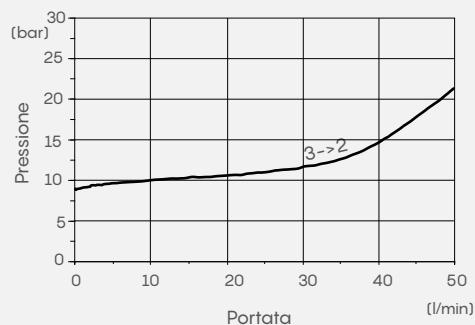


Circuito statico

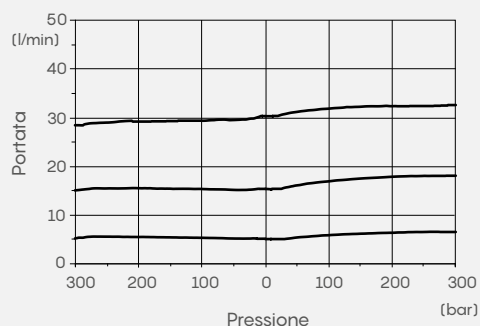


CURVE CARATTERISTICHE

Valvola PL10M
 Pressione in funzione della portata



Valvola PL10M
 Portata prioritaria in funzione del carico
 (portata in ingresso 45 l/min)



Valvola PL12M
 Portata prioritaria in funzione del carico
 (portata in ingresso 100 l/min)

