



walvoil
MOTION BY PEOPLE

NEW

treme
POWER

2XPW

Pompa ad Ingranaggi in ghisa



2XPW
POMPA AD
INGRANAGGI IN
GHISA

- Alta efficienza
- Alta pressione
- Ridotto numero di componenti
- Dimensioni generali ridotte



Walvoil presenta la nuova gamma di pompe 2XPW in ghisa. Queste pompe sono particolarmente adatte in tutte quelle applicazioni nelle quali le pompe tradizionali in alluminio sono utilizzate al limite delle loro prestazioni su macchine operatrici mobili con cicli di lavoro gravosi per pressioni o sollecitazioni meccaniche.

La costruzione modulare permette la medesima versatilità della serie 2SP con corpo in alluminio, condividendo le possibili configurazioni in termini di flange, alberi e valvole integrate.



CONDIZIONI DI LAVORO

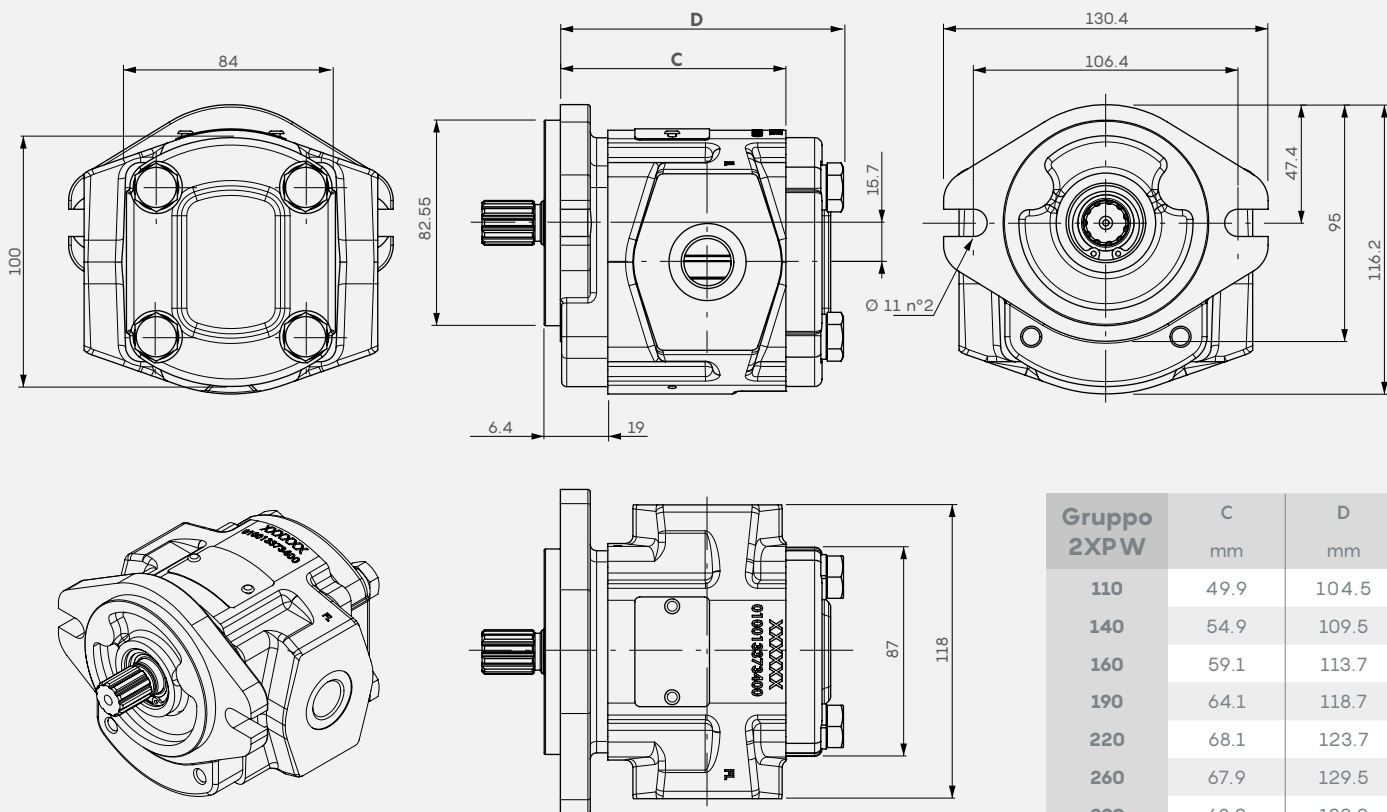
Cilindrata	da 11.2 a 31.5 cm ³ /giro	
Pressione max continua	Fino a	270 bar
Fluido	olio idraulico a base minerale	
Campo di temperatura del fluido	Con guarnizioni NBR (buna N)	da -20 a +80 °C
	Con guarnizioni FPM (viton)	da -15 a +100 °C
Viscosità	Consigliato	da 15 a 92 mm ² /s (cSt)
	Consentito per l'avvio	2000 mm ² /s (cSt)
	Raccomandato per il funzionamento di pressione > a 150 bar	20/18/15 ISO 4406
Livello max di contaminazione	Raccomandato per il funzionamento di pressione < a 150 bar	21/19/16 ISO 4406

Nota: Per la configurazione a motore, soluzioni speciali e corpo in alluminio, contattare il Servizio Commerciale.

DATI TECNICI

Gruppo 2XPW	Cilindrata cm ³ /giro	Pressione max continua bar	Pressione max Intermittente bar	Pressione max di picco bar	Velocità max di rotazione rpm
110	11.2	270	290	300	3500
140	14.2	270	290	300	3500
160	16.8	250	270	280	3500
190	19.8	250	270	280	3500
220	22.9	250	270	280	3000
260	26.4	230	250	260	3000
290	29.1	200	220	230	2500
310	31.5	190	210	220	2500

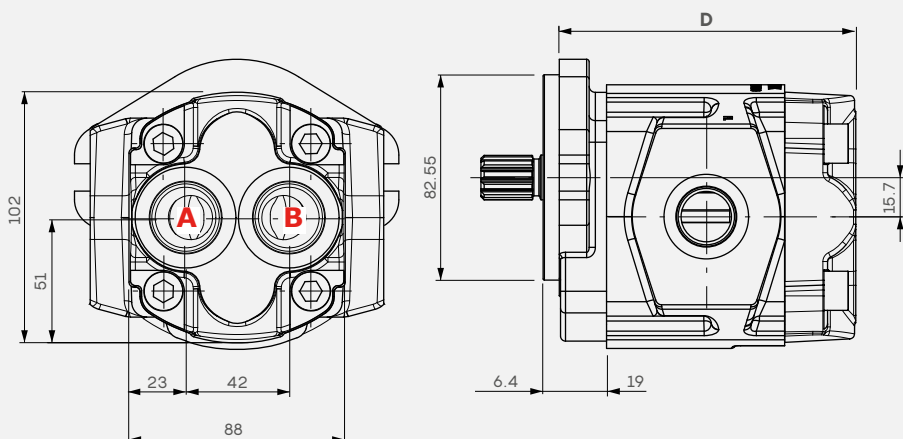
DIMENSIONI



Gruppo 2XPW	C mm	D mm
110	49.9	104.5
140	54.9	109.5
160	59.1	113.7
190	64.1	118.7
220	68.1	123.7
260	67.9	129.5
290	68.3	133.3
310	68.3	137.9

Il disegno dimensionale rappresenta la pompa con flangia **SAEA** (per altre flange, vedere la pagina successiva).

Coperchio con bocche per attacchi posteriori

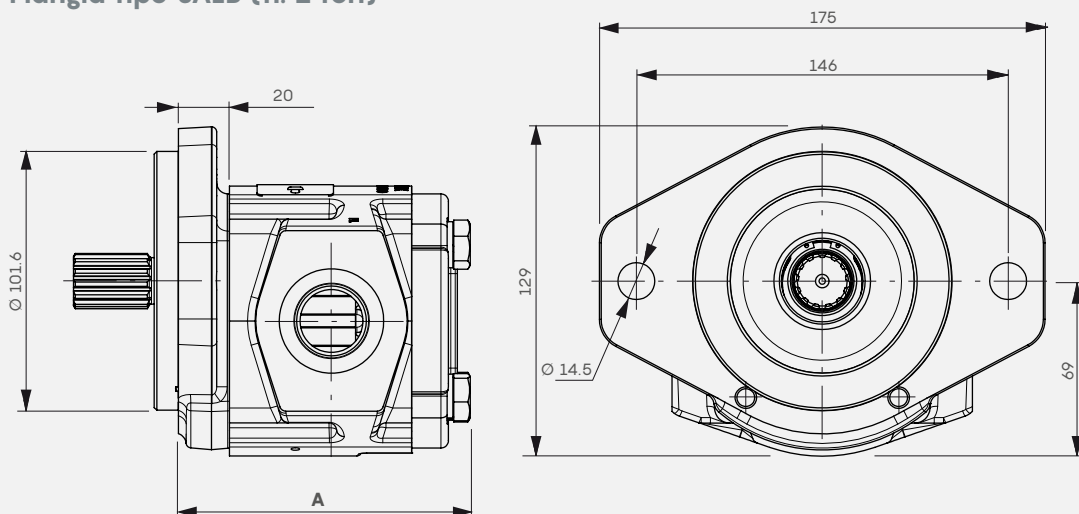


Gruppo 2XPW	D mm
110	110.4
140	115.5
160	119.7
190	124.7
220	129.7
260	135.5
290	139.3
310	143.9

Nota: Le bocche possono essere presenti entrambe o singolarmente, di uguali o differenti dimensioni.

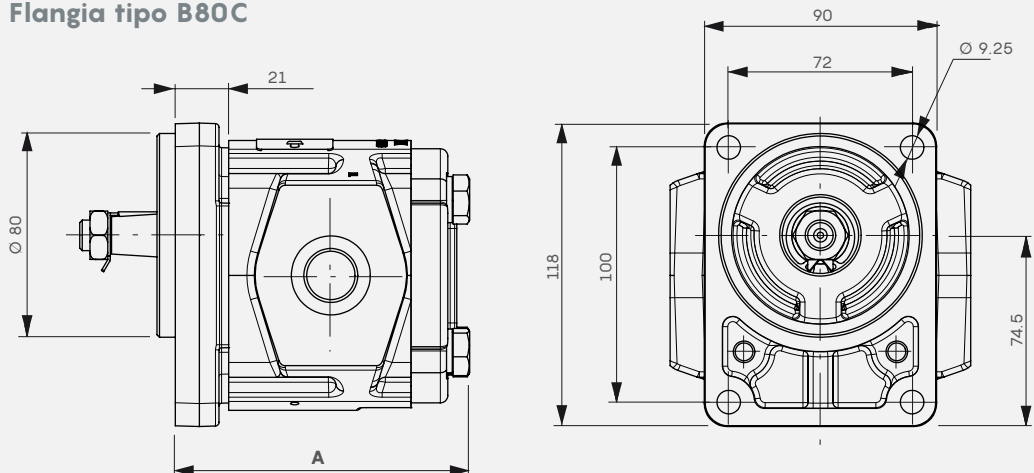
DIMENSIONI

Flangia tipo SAEB (n. 2 fori)



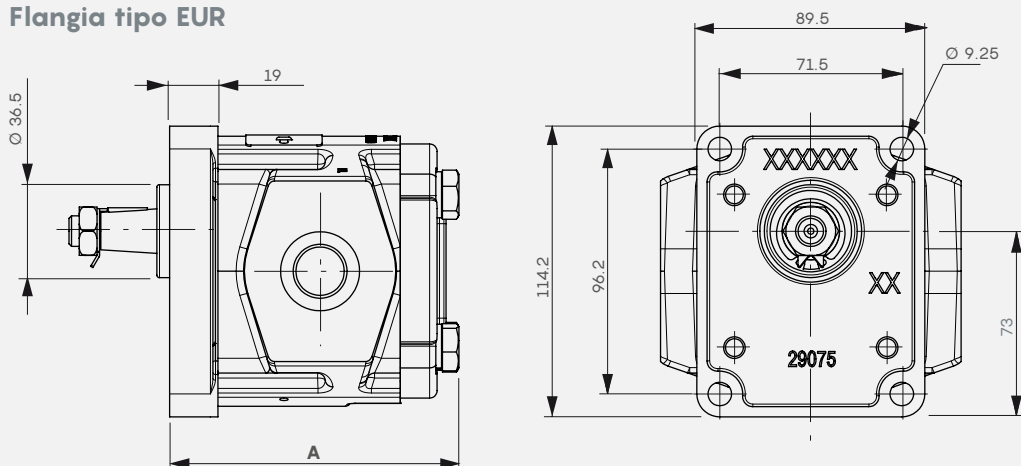
Gruppo 2XPW	A mm
110	105.5
140	110.5
160	114.7
190	119.7
220	124.7
260	130.5
290	134.3
310	138.9

Flangia tipo B80C



Gruppo 2XPW	A mm
110	106.5
140	111.5
160	115.7
190	120.7
220	125.7
260	131.5
290	135.3
310	139.9

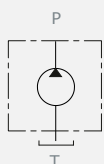
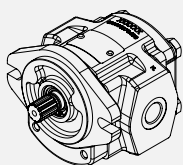
Flangia tipo EUR



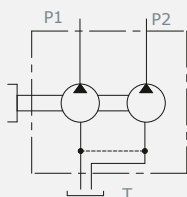
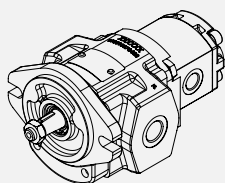
Gruppo 2XPW	A mm
110	104.5
140	109.5
160	113.7
190	118.7
220	123.7
260	129.5
290	133.3
310	137.9

CONFIGURAZIONI

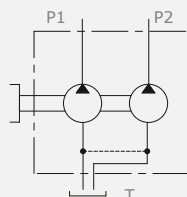
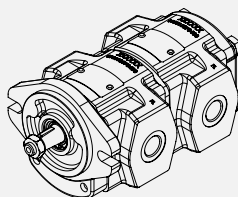
Pompa singola
2XPW



Pompa doppia
2XPW + 1SP

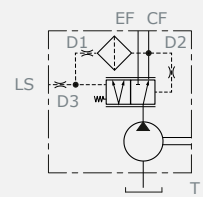
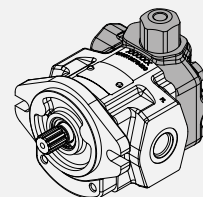


Pompa doppia
2XPW + 2XPW

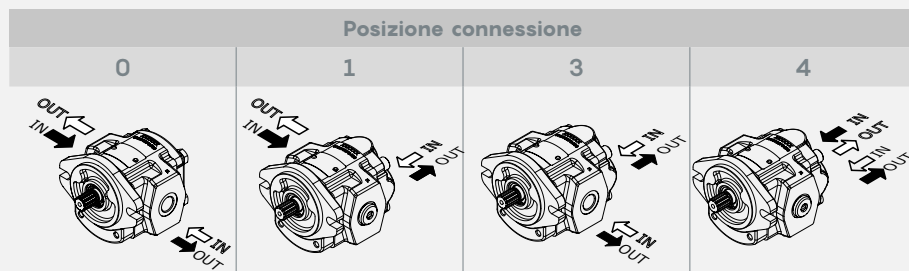


Pompa singola con
coperchio posteriore
con funzione ausiliaria:

2XPW + AUX



Nota: Per soluzioni a stadi separati
contattare il Servizio Commerciale



Rotazione destra - D

Rotazione sinistra - S

Valvole ausiliarie disponibili

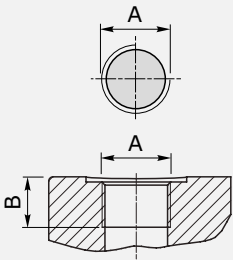
VLPI	Limitatrice di pressione a scarico interno
VLPE	Limitatrice di pressione a scarico esterno
VRF	Regolatrice di flusso
VRFVLPI	Regolatrice di flusso e limitatrice di pressione
UNLD	Valvola unloading
CP (LS)	Valvola prioritaria

Bocche e connessioni	tipo bocche				
	G	U	T	N	F
0	●	●	●	●	●
1	●	●	-	-	-
3	●	●	-	-	-
4	●	●	-	-	-

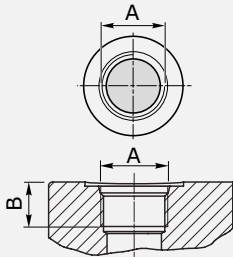
(-): Per le connessioni disponibili, contattare il Servizio Commerciale

BOCCH E CONNESSIONI

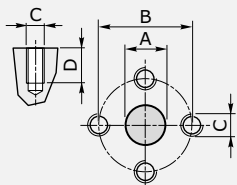
G: BSP



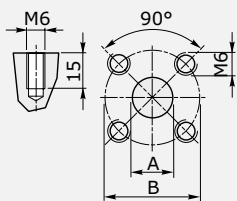
U: UN-UNF



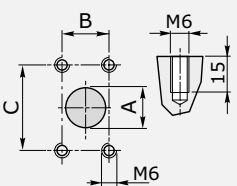
N: Flangia europea



T: Flangia tedesca



F: Flangia SAE J518-1



Gruppo 2XPW	Filettature bocche								
	G (BSP)				U (UN-UNF)				
	IN	A	OUT	B	IN	A	OUT	B	
110	G 3/4"		G 1/2"	17	16	SAE12	SAE10	20	17
140	G 3/4"		G 1/2"	17	16	SAE12	SAE10	20	17
160	G 3/4"		G 1/2"	17	16	SAE12	SAE10	20	17
190	G 3/4"		G 1/2"	17	16	SAE12	SAE10	20	17
220	G 1"		G 1/2"	17	16	SAE16	SAE10	20	17
260	G 1"		G 1/2"	17	16	SAE16	SAE10	20	17
290	G 1"		G 1/2"	17	16	SAE16	SAE10	20	17
310	G 1"		G 1/2"	17	16	SAE16	SAE10	20	17

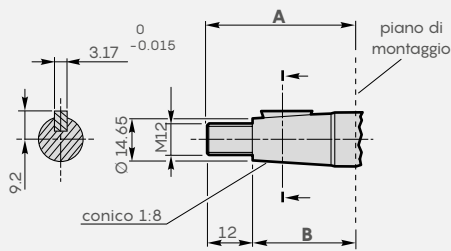
Gruppo 2XPW	Filettature bocche								Filettature bocche				
	N (EUROPEA)								T (TEDESCA)				
	Ø IN mm	A	Ø OUT mm	B	Ø IN mm	Ø OUT mm	C	D	Ø IN mm	A	Ø OUT mm	B	Ø OUT mm
110	19	13	40	30	M8	M6	15	15	20	15	40	35	35
140	19	13	40	30	M8	M6	15	15	20	15	40	35	35
160	19	13	40	30	M8	M6	15	15	20	15	40	35	35
190	19	13	40	30	M8	M6	15	15	20	15	40	35	35
220	19	13	40	30	M8	M6	15	15	20	15	40	35	35
260	19	13	40	30	M8	M6	15	15	20	15	40	35	35
290	19	13	40	30	M8	M6	15	15	20	15	40	35	35
310	19	13	40	30	M8	M6	15	15	20	15	40	35	35

Gruppo 2XPW	Filettature bocche					
	F (Flangia SAE J518-1)					
	Ø IN mm	A	Ø OUT mm	B	Ø OUT mm	C
110	20		15	17.4	17.4	38
140	26		15	22.4	17.4	47.6
160	26		15	22.4	17.4	47.6
190	26		15	22.4	17.4	47.6
220	26		15	22.4	17.4	47.6
260	26		15	22.4	17.4	47.6
290	26		15	22.4	17.4	47.6
310	26		15	22.4	17.4	47.6

TIPI DI ALBERO

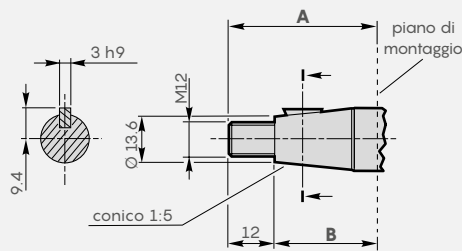
Tipo 10

Coppia 140 Nm



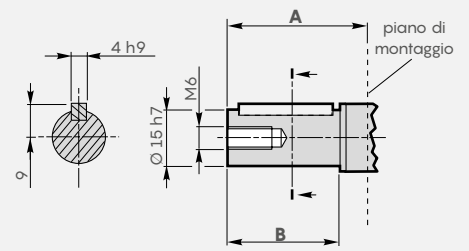
Tipo 11

Coppia 140 Nm



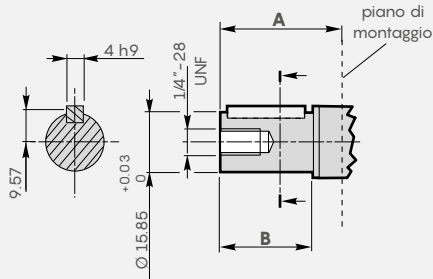
Tipo 12

Coppia 80 Nm



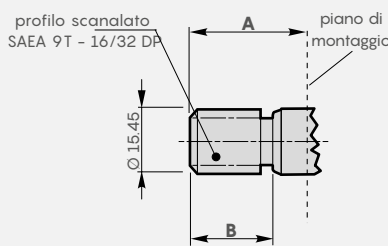
Tipo 13

Coppia 90 Nm



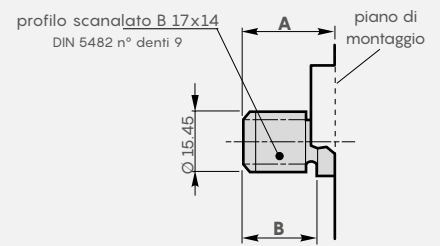
Tipo 14

Coppia 100 Nm



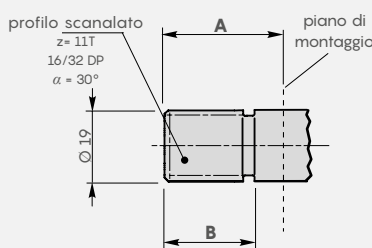
Tipo 15

Coppia 100 Nm



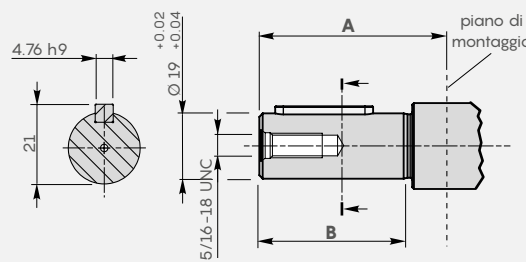
Tipo 30

Coppia 150 Nm



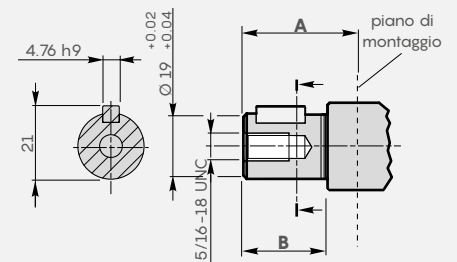
Tipo 31

Coppia 140 Nm



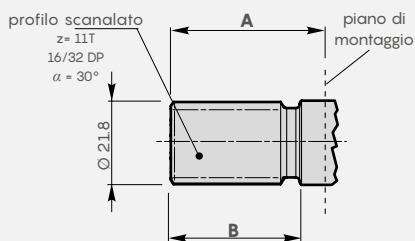
Tipo 32

Coppia 110 Nm



Tipo 45*

Coppia 280 Nm



Nota(*): Solo per pompa con flangia SAEB

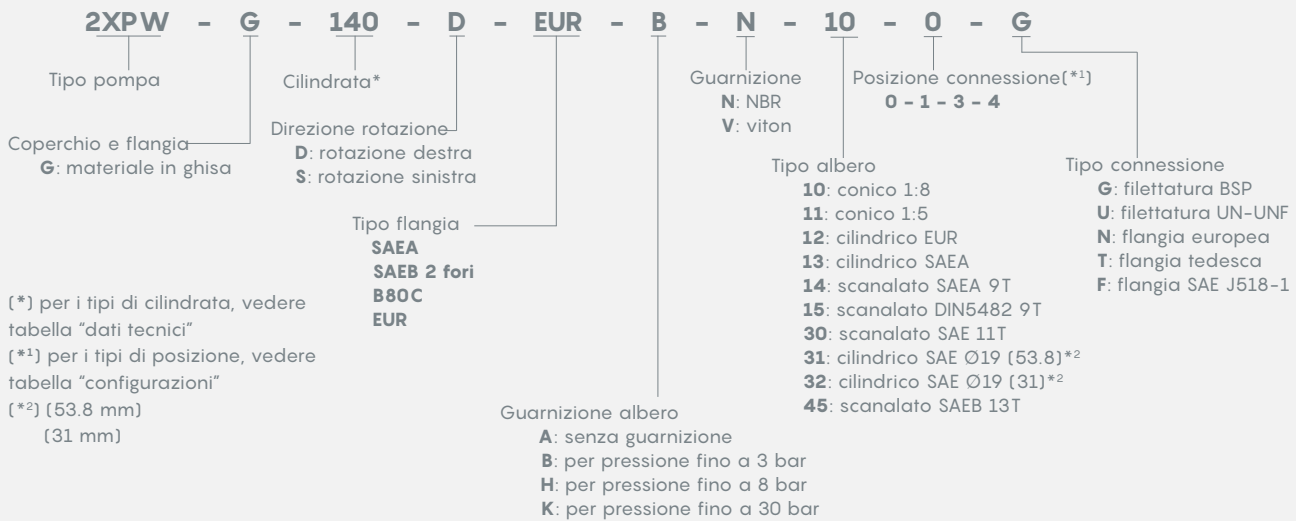
Tipo	Dimensioni alberi					
	EUR - SAEA		SAEB		B80C	
	A mm	B mm	A mm	B mm	A mm	B mm
10	39.5	27.5	-	-	37.5	25.5
11	39.5	27.5	-	-	37.5	25.5
12	36.5	30	-	-	34.5	30
13	32	24	-	-	30	24
14	31.5	23	-	-	29.5	23
15	26	20	-	-	24	20
30	31.5	23.8	-	-	-	-
31	53.8	44.5	-	-	-	-
32	31	24	-	-	-	-
45*	-	-	41.2	34	-	-

COMBINAZIONI ALBERO - FLANGIA

Gruppo 2XPW	Tipi di albero									
	10 Conico 1:8	11 Conico 1:5	12 Cilindrico EUR	13 Cilindrico SAEA	14 Scanalato SAEA 9T	15 Scanalato DIN5482 9T (26/24)	30 Scanalato SAE 11T	31 Cilindrico SAE Ø19 (53.8 mm)	32 Cilindrico SAE Ø19 (31 mm)	45 Scanalato SAEB 13T
SAEA	●	●	●	◇	◇	●	◇	◇	◇	-
SAEB 2F	●	●	●	●	●	●	-	-	-	◇
B80C	●	◇	◇	●	●	◇	-	-	-	-
EUR	◇	●	◇	●	●	●	-	-	-	-

◇ = COMBINAZIONE STANDARD
● = COMBINAZIONE DISPONIBILE

COMPOSIZIONE DELLA DESCRIZIONE



Esempio di configurazione 2XPW+2XP

